

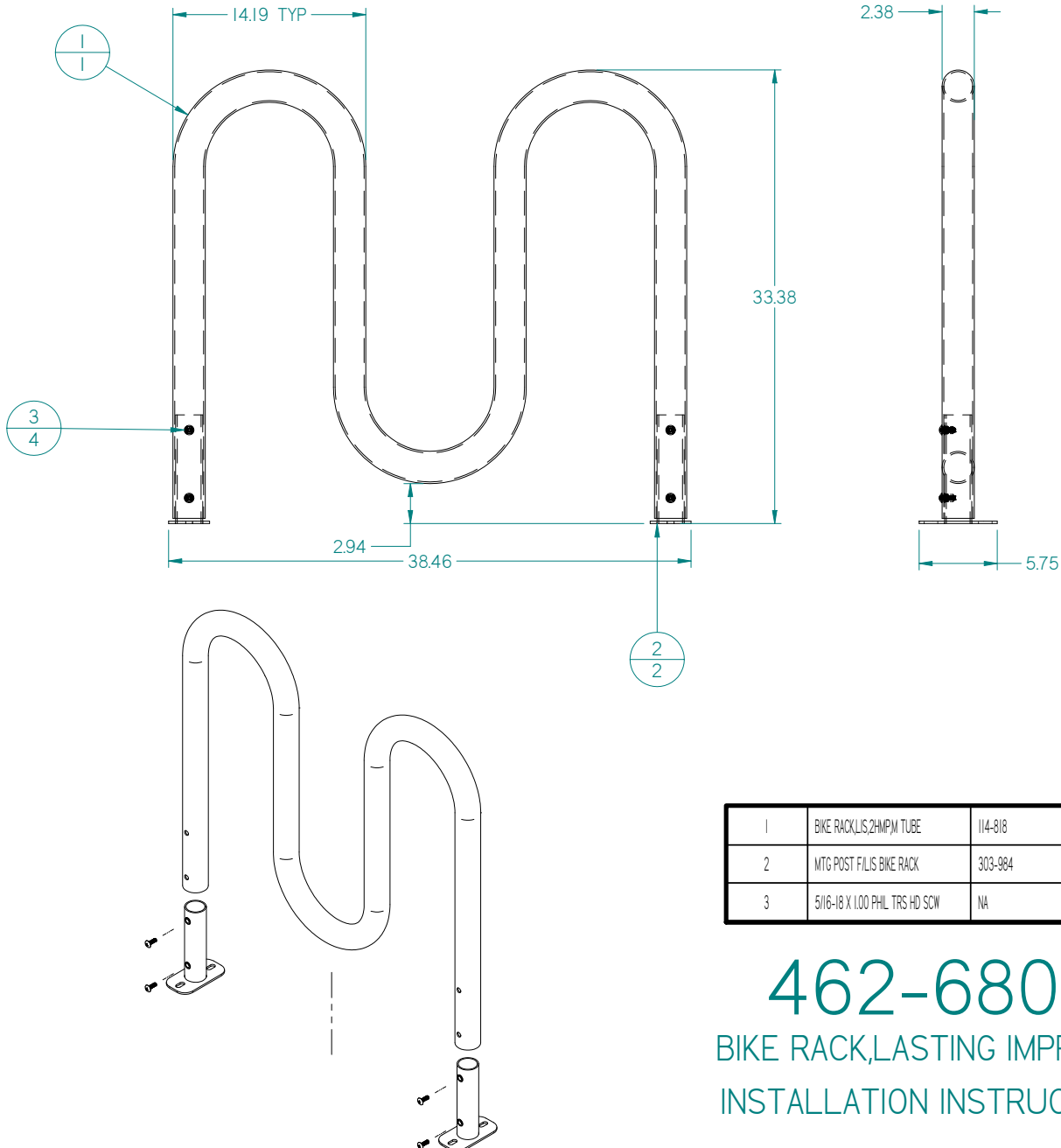
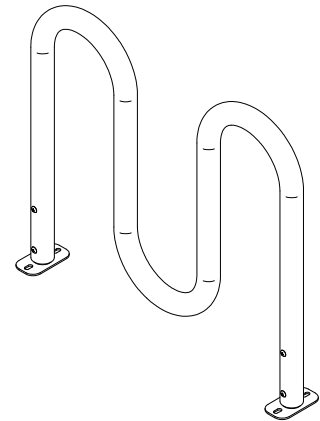
2 Hump M-Style Bike Rack

Material:

2-3/8" O.D. X .120" WALL STEEL TUBE
3.00" X 5-3/4" X 3/16" FOOT PLATE
5/16-18 X 1.00 PHILLIPS TRUSS HEAD H/W
3/8-16 CONCRETE ANCHOR H/W
PHILLIPS DRIVER BIT INCLUDED

Finish:

M-TUBE IS PEEL BLACK POWDER COAT FINISH
FEET ARE HOT DIP GALVANIZED FINISH



1	BIKE RACK, 2HMP M TUBE	114-818	1
2	MTG POST, FILLS BIKE RACK	303-984	2
3	5/16-18 X 1.00 PHIL TRS HD SCW	NA	4

462-680 R0
BIKE RACK, LASTING IMPR, 2HMP
INSTALLATION INSTRUCTIONS

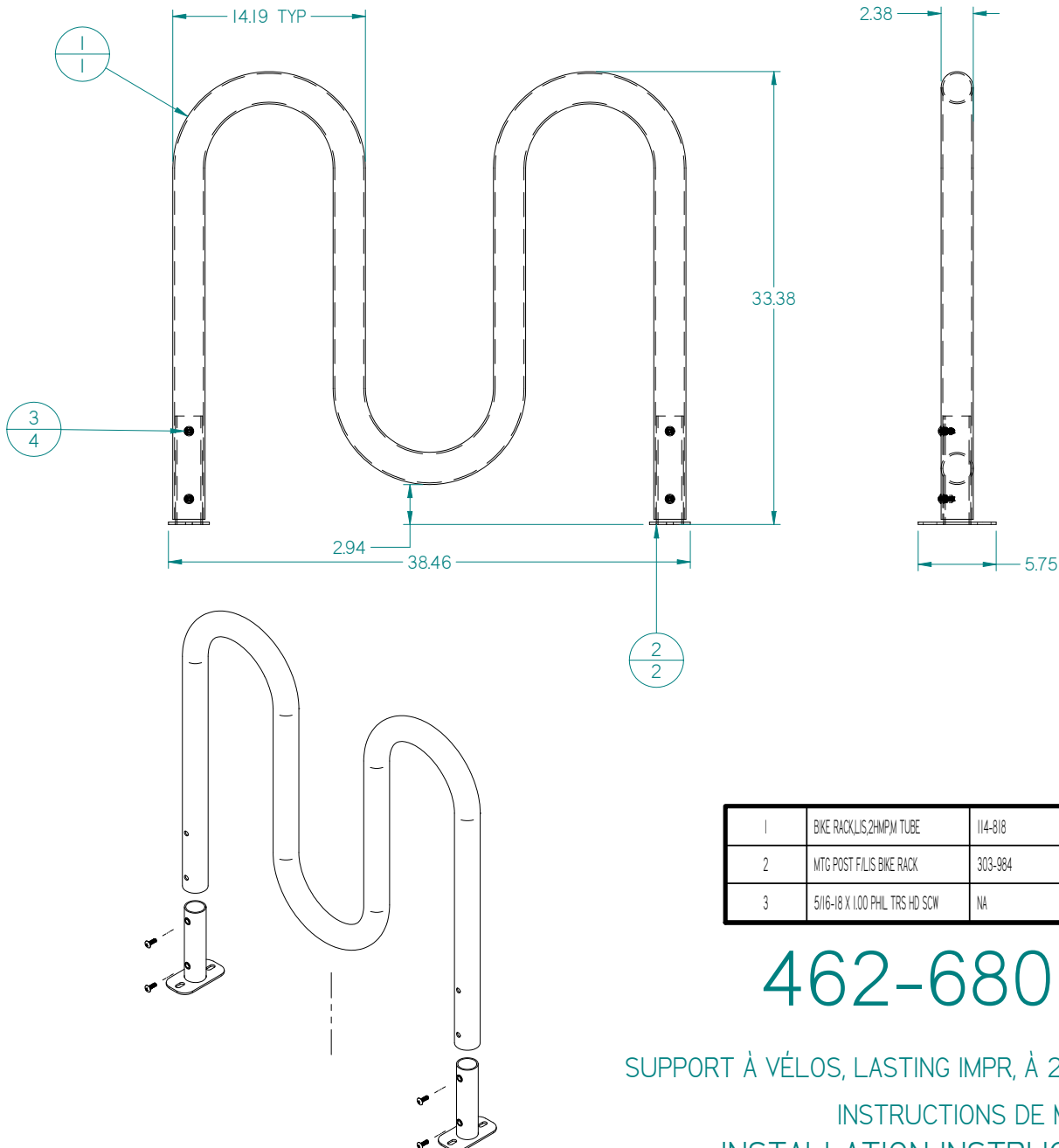
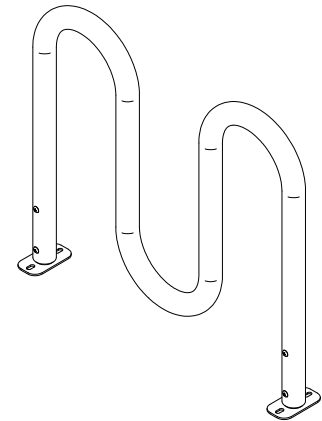
Montage de support à vélos : à 2 arceau, style-M

Matériau :

- TUBE D'ACIER : DIAM. EXT. DE 2-3/8 PO, ÉPAIS. DE 0,120 PO
- PLAQUE DE FIXATION : 3,00 PO X 5-3/4 PO X 3/16 PO
- 5/16-18 X 1,00 VIS CRUCIFORME À TÊTE BOMBÉE
- 3/8-16 BOULON D'ANCRAGE POUR BÉTON
- EMBOUT DE TOURNEVIS CRUCIFORME INCLUS

Finition :

- TUBE-M : REVÊTEMENT DE PEINTURE NOIRE QUI NE S'ÉCAILLE PAS
- PLAQUES DE FIXATION : GALVANISATION À CHAUD



1	BIKE RACK L/S 2 HMP M TUBE	114-818	1
2	MTG POST FILIS BIKE RACK	303-984	2
3	5/16-18 X 1.00 PHIL TRS HD SCW	NA	4

462-680 R0

SUPPORT À VÉLOS, LASTING IMPR, À 2 ARCEAU
INSTRUCTIONS DE MONTAGE
INSTALLATION INSTRUCTIONS